



# Universal Camera Mount Installation Instructions (for use with Traxxas 2- and 3-Axis Gimbals)

Covers Part #7976

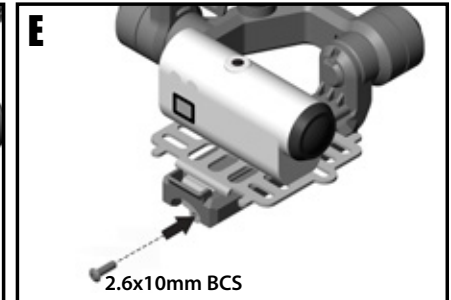
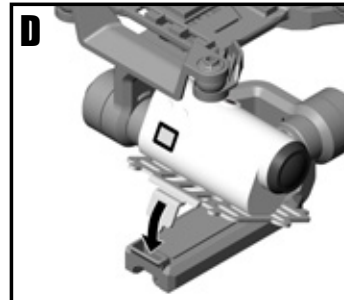
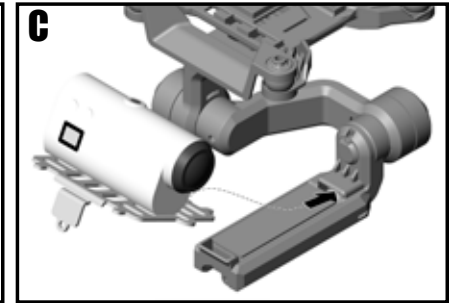
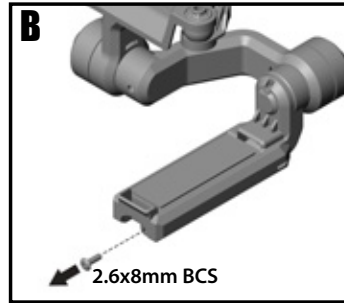
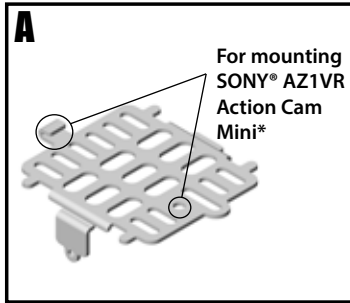
## Kit contents:

- Universal mount
- 2.6x10mm button-head cap screw (1)
- ¼-20 thumb screw (1)
- M4x4 hex screw (1)
- Self-adhesive strip (1)

## Mount Installation

**Note:** The universal camera mount has built-in features to secure the SONY® Action Cam model referenced in Fig. A. For other digital action camera models with a built-in threaded tripod hole\*\*, use the included self-adhesive strip and thumb screw or M4x4 hex screw to secure the camera to the mount.

1. Position the camera on the universal mount so that the gimbal is balanced left-to-right and front-to-back as much as possible.
2. Remove the backing from the self-adhesive strip and secure it to the mount under the camera.
3. Remove the 2.6x8mm button-head cap screw from the gimbal base (B) and set aside.
4. Install the universal mount by inserting the tab into the slot on the gimbal base (C).
5. Position the mount against the gimbal base and align the screw holes (D).
6. Install the included 2.6x10mm button-head cap screw to secure the mount to the gimbal base (E).



\*\*Maximum camera weight limit: 3.5oz (100g)

TRAXXAS.COM

Traxxas, 6250 Traxxas Way, McKinney, TX 75070, Phone: 972-549-3000, Fax: 972-549-3011, e-mail: support@Traxxas.com

\*SONY and AZ1VR are registered trademarks of Sony Corporation of America.

KC2385-R00 Rev 160328



## Instructions d'installation du support universel de camera (pour utilisation avec support de suspension Traxxas à 2 et 3 axes)

Concerne la pièce #7976

### Le kit contient :

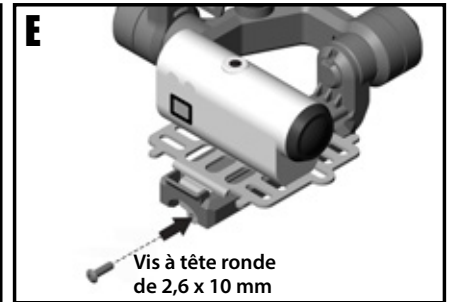
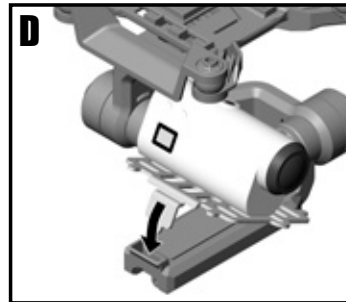
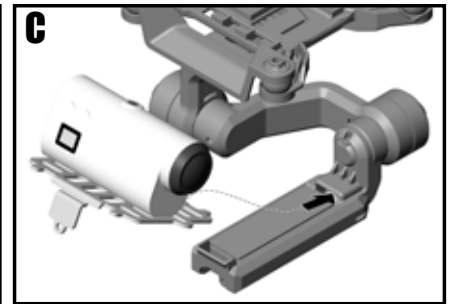
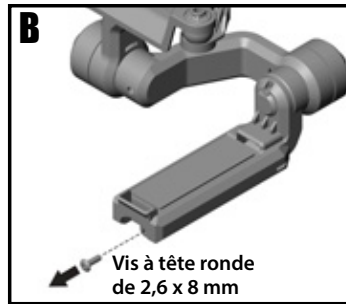
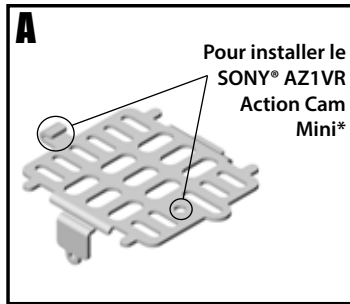
- Support universel
- Vis à tête ronde de 2,6 x 10 mm (1)
- Vis à oreilles ¼-20 (1)
- Vis six pans M4 x 4 (1)
- Bande auto-adhésif (1)

### Installation du support

**Note :** Le support universel de caméra possède des caractéristiques permettant de fixer le modèle de caméscope d'action de SONY® représentés dans la Figure A.

Pour les autres caméscopes d'action numériques dotés d'un trou fileté à trépied\*\* utilisez la bande auto-adhésif et la vis à oreilles incluse ou la vis six pans M4 x 4 pour fixer la caméra au support.

1. Posez la caméra sur le support universel de façon que la suspension à cardan soit le plus équilibrée possible dans le sens droite-gauche et avant-arrière.
2. Enlevez la pellicule de la bande auto-adhésif et fixez-le à la support sous la caméra.
3. Retirez la vis à tête ronde de 2,6 x 8 mm de la base de la suspension à cardan (B) et mettez-la de côté.
4. Installez le support universel en insérant la languette dans la fente de la base de la suspension à cardan (C).
5. Positionnez le support contre la base de la suspension à cardan et alignez les trous des vis (D).
6. Installez la vis à tête ronde de 2,6 x 10 mm fournie pour fixer le support à la base de la suspension à cardan (E).



\*\*Le poids maximal de la caméra est de 100 g (3,5 oz)

TRAXXAS.COM

Traxxas, 6250 Traxxas Way, McKinney, TX 75070, Téléphone: 972-549-3000, Fax: 972-549-3011, Adresse de courriel: support@Traxxas.com

\*SONY et AZ1VR sont des marques de commerce déposées de Sony Corporation of America.



## Instrucciones de instalación del montaje de cámara universal (para el uso con cardanes Traxxas de 2 y 3 ejes)

Cubre pieza n.º 7976

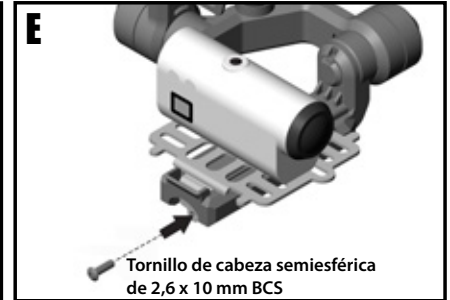
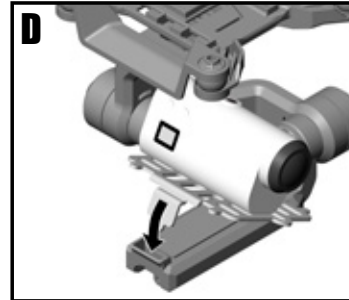
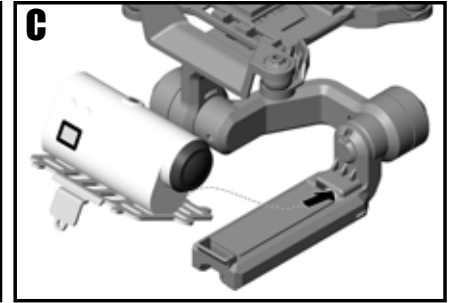
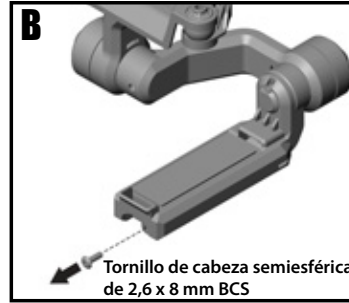
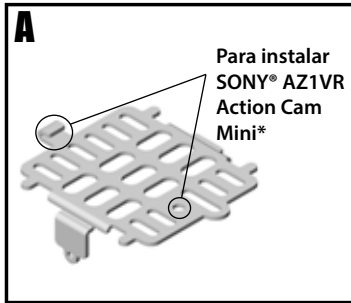
### Contenido del juego:

- Montaje universal
- Tornillo de cabeza semiesférica de 2,6 x 10 mm (1)
- Tornillo de ajuste manual ¼-20 (1)
- Tornillo hexagonal M4x4 (1)
- Tira adhesiva (1)

### Instalación del montaje:

**Nota:** El montaje de cámara universal presenta funciones incorporadas para asegurar el modelo de Action Cam de SONY® a los que se hace referencia en la figura A. Para otros modelos de cámara de acción digital con un orificio roscado incorporado para trípode\*\*, utilice la tira adhesiva y el tornillo de ajuste manual o el tornillo hexagonal M4x4 incluidos para asegurar la cámara al montaje.

1. Coloque la cámara en el montaje universal de forma tal que el cardán esté lo más balanceado posible de izquierda a derecha y de adelante hacia atrás.
2. Retire el papel de protección de la tira adhesiva y adhiérela en el montaje debajo de la cámara.
3. Retire el tornillo de cabeza semiesférica de 2,6 x 8 mm de la base del cardán (B) y déjelo a un lado.
4. Instale el montaje universal insertando la lengüeta en la ranura de la base del cardán (C).
5. Coloque el montaje contra la base del cardán y alinee los orificios de los tornillos (D).
6. Instale el tornillo de cabeza semiesférica de 2,6 x 10 mm incluido para asegurar el montaje a la base del cardán (E).



\*\*100 g (3,5 oz) de límite máximo de peso de la cámara

**TRAXXAS.COM**

Traxxas, 6250 Traxxas Way, McKinney, TX 75070, Teléfono: 972-549-3000, Fax: 972-549-3011, correo electrónico: support@Traxxas.com

\*SONY y AZ1VR son marcas registradas de Sony Corporation of America.



## Installationsanleitung für die Universal-Kamerahalterung (zur Verwendung mit 2- und 3-Achsen-Tragrahmen von Traxxas)

Umfasst Teile Nr. 7976

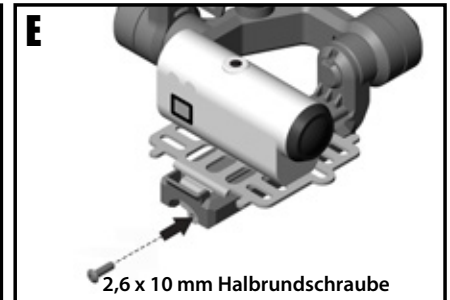
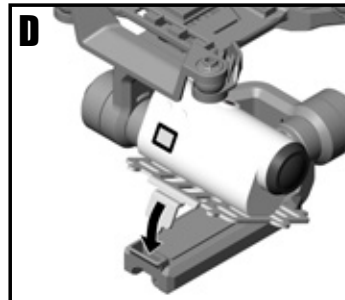
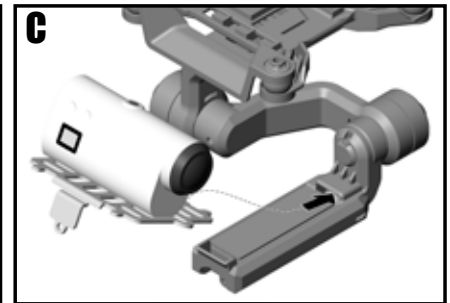
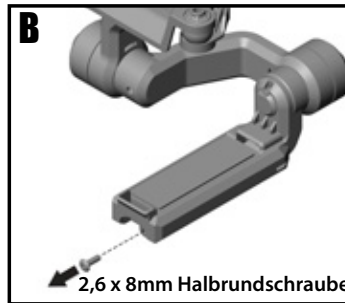
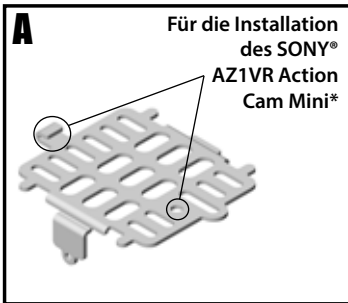
### Der Kit beinhaltet:

- Universalhalterung
- 2,6x10 mm Linsenkopfschraube (1)
- ¼-20 Flügelschraube (1)
- M4x4 Sechskantschraube (1)
- Selbstklebenden Rückseite (1)

### Installation der Halterung

**Hinweis:** Die Universal-Kamerahalterung verfügt über integrierte Elemente zur Sicherung der in Abbildung A gezeigten Modell SONY® Action Cam. Für sonstige digitale Action-Kameramodelle mit einer integrierten Stativaufnahme mit Gewinde\*\* verwenden Sie bitte der selbstklebenden Rückseite und die im Lieferumfang enthaltene Flügelschraube oder die M4x4 Sechskantschraube, um die Halterung zu sichern.

1. Positionieren Sie die Kamera auf der Universalhalterung, sodass sich der Tragrahmen so gut wie möglich links/rechts und vorne/hinten im Gleichgewicht befindet.
2. Ziehen Sie die Folie von der selbstklebenden Rückseite ab und befestigen Sie ihn an der Halterung unter der Kamera.
3. Lösen Sie die 2,6 x 8 mm Halbrundschauben am Unterteil des Tragrahmens (B) und legen Sie sie beiseite.
4. Installieren Sie die Universalhalterung, indem Sie die Lasche in den Schlitz am Unterteil des Tragrahmens (C) einführen.
5. Positionieren Sie die Halterung am Unterteil des Tragrahmens und richten Sie die Schraubenlöcher (D) aus.
6. Setzen Sie die im Lieferumfang enthaltenen 2,6 x 10 mm Halbrundschauben ein, um die Halterung am Unterteil des Tragrahmens (E) zu sichern.



\*\*maximales Kameragewicht 100 g (3,5 oz.)

**TRAXXAS.COM**

Traxxas, 6250 Traxxas Way, McKinney, TX 75070, Telefon: +1 972-549-3000, Fax: +1 972-549-3011, E-Mail: support@Traxxas.com

\*SONY und AZ1VR sind eingetragene Warenzeichen der Sony Corporation of America.